

薛国故城出土鸟形杯小议

严志斌

关键词：薛国故城 鸟形杯 伯公父勺 爵

KEYWORDS: Ancient City Site of the Xue State Bird-shaped Cups Bo Gong Fu Ladle Jue-cups

ABSTRACT: From the burial M4 at the Ancient City Site of the Xue State in Tengzhou City, Shandong, three bronze “bird-shaped cups” were unearthed. The dates of the similar vessels were all from the mid and late Western Zhou Dynasty to the Warring-States Period, the origin of which would be the ladle-shaped vessel with bending handle appearing in the mid and late Western Zhou Dynasty. Referring to the bronze Bo Gong Fu Ladle unearthed from the bronze hoard at Yuntang Village in Fufeng County, Shaanxi, we know that this kind of vessels are not “zan”, but “jue” as their own names in the inscriptions on them. This kind of vessels were usually unearthed together with *gu*-goblet-shaped vessels, and can be seen as the successor of the three-legged *jue*-cups in the Shang and early and mid Western Zhou Dynasties. The bird-shaped vessel body might be the reason for the glossing of “*jue*” as “*que* (sparrow)” in the literatures since the Han Dynasty.

1978年，山东省滕州市城南的薛国故城4号墓出土了铜鼎11件、铜簋6件、铜鬲6件、铜簠2件、铜壶3件、铜盃1件、铜盘2件、铜匜1件、铜鉴1件、铜舟1件、铜矛1件、陶甗6件。该墓是一座七鼎六簋的大型墓，年代属于春秋早中期。在铜鼎与铜壶之间还出土了3件铜鸟形杯^[1]，但报告没有对它们详细介绍。2016年，山东博物馆与滕州市博物馆联合举办了“惟薛有序，于斯千年——古薛国历史文化展”，展出了其中2件。其形制为敛口，卵圆形深腹，腹中部饰鸟首形饰，对侧有长方形曲柄作尾，另两侧有对称的双翅，下承喇叭形镂空交龙纹圈足。其中一件口径5.3、通长23.4、通高12厘米；另一件器内有小勺，口径5.3、通长22.8、通高12厘米^[2]（图一；图二）。这种器物考古发现较少，本文将对其定名与功用进行探讨。

与薛国故城鸟形杯形制相近的还有故宫博物院藏2件铜“鸟饰爵”^[3]，形制为微敛口，深腹，腹中部前饰鸟首形饰，对侧有长方形曲柄作尾，下承喇叭口形圈足。其中1件口部长轴7.6、短轴4.8厘米，通长16.7、通高6.4厘米（图三）。此器原定为战国时期，但从形制上看可能属春秋时期。类似的器物还有河南辉县固围村5号战国墓出土的2件“陶鸟彝”^[4]，斗部为敛口，鼓腹，下部收束，平底外侈。斗腹中部置曲柄，对侧有鸟形饰。M5：18口径6.6、底径5.5、高9厘米，柄长12.3、柄宽5.4厘米（图四）。M5：31与此相对。山东烟台金沟寨战国墓出土的所谓“陶灯”（M11：7）^[5]实际上也是同类器。

如果不考虑鸟形饰，这种敛口或直口，

作者：严志斌，北京市，100710，中国社会科学院考古研究所。

下有圈足，腹侧置曲柄的器物还有如下几例。1960年陕西扶风庄白召陈村窖藏出土的2件铜斗形器，口沿饰斜角雷纹，柄饰镂空夔纹。口部长轴9、短轴7.5厘米，通长17.2厘米^[6]。1961年陕西长安张家坡窖藏出土2件铜“料”（47、48号）^[7]。1976年扶风云塘村窖藏出土2件西周晚期铜伯父父勺



图一 薛国故城4号墓出土铜鸟形杯



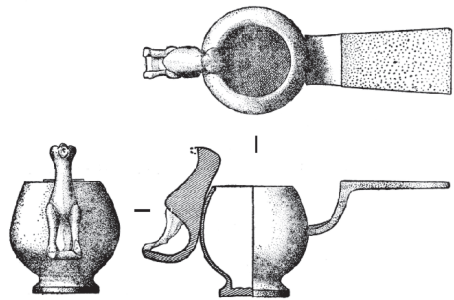
图二 薛国故城4号墓出土铜鸟形杯



图三 故宫博物院藏铜鸟饰爵

（76FYJ1：8、9），现藏于周原博物馆。形制为敛口，鼓腹，圈足外撇，有曲柄。口沿饰变形蝉纹，腹饰瓦棱纹，圈足饰大小相间的重环纹，柄饰双头兽纹^[8]（图五）。2006年扶风城关镇五郡村西周青铜器窖藏出土的伯父簋中有3件形制相同的“夔龙纹斗形器”（2006FWXJ1：11~13），敛口，鼓腹，圈足，腹部一侧有兽首形鏊，一侧有柄。柄饰镂空双首共身龙纹，腹部近柄一侧有较小的变形龙纹，腹上部饰变形蝉纹，腹下部饰瓦棱纹，圈足饰镂空鳞纹。口部长轴7.1、短轴6.6厘米，圈足径6.1、柄长9.2、柄宽3.2~6、通高5.8厘米^[9]（图六）。山东长清双泉南府村还出土1件“铜盃杯”^[10]。以上均为西周时期器物。

目前所见东周时期的这类器物有山东安丘柘山镇古庙村春秋墓出土的2件铜斗，形制相同，敛口，口部平面呈椭圆形，鼓腹，腹中部有宽曲鏊，圈底，圈足。其中1件口



图四 辉县固围村战国墓出土陶鸟彝（M5：18）



图五 扶风云塘村出土铜伯父父勺（76FYJ1：8）



图六 扶风五郡村出土铜夔龙纹斗形器
(2006FWXJ1:11)

径9.1、盞长10.5、高7.2厘米,另一件高7.4厘米^[11]。震旦艺术博物馆藏2件战国玉器^[12],甲器斗部微敛口,鼓腹,假圈足。斗上部饰四道凸棱,并用双线分割出三角形和菱形,每个三角形和菱形内又阴刻出云纹和网格纹;柄部扁平,饰回首卷身的龙纹,柄部侧缘饰细扭丝纹和短平行线纹。口径7、通长14.7、高5.2厘米。乙器斗部直口,表面有五道凸棱,勺底则饰有一首双身的虺龙纹。柄扁平,正面饰兽面纹和虺龙纹,背面饰对称的虺龙纹、凤鸟纹和云纹。柄两侧缘饰虺龙纹。柄部近勺处和勺底部有两个中空的圆柱状矮足。斗部在柄对侧有环形盞。口径9、通长16.8、高4厘米。

南方楚墓中也常见敛口或直口,身为斗形,下有圈足,腹侧置曲柄的漆木器。湖北省当阳赵家湖楚墓出土的CM3:6为敛口,圈足,口径7.6、深1.3、高7.2厘米,柄长13.6、宽3.7~6.6厘米^[13]。湖北随州曾侯乙墓中室出土“豆形杯”5件,其中2件无耳豆形杯(C.68、C.59)的口平面呈椭圆形,盘口一侧有柄,盘口下有实心高圈足。C.59口部长轴10.4、短轴8.5厘米,柄长7.8、柄宽3.4、通高7.9厘米。单耳豆形杯3件(C.47、C.70、C.146),口部平面呈椭圆形,盘口一侧有柄,对侧有盞耳,盘口下有实心高圈足。C.70口部长轴11.7、短轴8.2厘米,通长20.1、通高8.3厘米^[14]。江陵望山沙冢楚墓出土4件。2件的短把较扁平,微上翘,椭圆形斗

较浅,束腰,平底,斗前有装饰;M1:T177斗长7.9、宽7.6、高4.5厘米,把长13.5、宽4.6厘米,通长22.1厘米^[15]。还有2件勺口部平面呈椭圆形,浅腹,束腰,平底,勺前端有柄形装饰;WM2:B25口径7.3~7.5、高5、通长30.6厘米,柄宽4.35、厚0.7厘米^[16]。

器形与上述江陵望山沙冢楚墓出土器物相近的还有江陵天星观1号楚墓出土的5件漆木器,报告称为“勺”。斗部平面呈圆形,束腰,圈足,斗前端饰鸟嘴形装饰,柄扁平。标本69斗部口径8.3、深2厘米,通长31.3、高6.5厘米^[17]。湖北荆门包山楚墓二号墓出土的2件器物原报告称为“勺”^[18],口部平面呈圆形,浅腹,束腰,平底内凹,斗前端饰鸟嘴形装饰。M2:178口径6.4、柄宽6、通长35.2厘米。相关材料还有湖北枣阳九连墩楚墓出土的同类器物^[19]、河南信阳楚墓1号墓出土的“窝形器”(M1:136)^[20]。

上举诸器的年代都在西周中晚期到战国时期。西周中晚期与春秋时期的多为青铜质,如扶风庄白召陈村、城关五郡村、云塘村,长安张家坡,薛国故城,安丘柘山古庙村所出者;战国时期的多为漆木质。分布地域上,西周中晚期以关中地区为主,春秋时期则多见于山东地区,战国时期则流行于楚地。器形变化方面,西周中晚期比较简素,主要部分为斗形杯加曲柄,有的柄对侧有盞。东周时期盞多为鸟首形,以柄作尾,甚至在腹侧加翅,使整体呈现出鸟形。器形的演变轨迹应该是伯公父勺、五郡村铜器窖藏夔龙纹斗形器、故宫博物院藏鸟饰爵、薛国故城鸟形杯。南方楚地的同类器则多以木剡成,饰朱、黑漆,器形变化较大。出土这类器物的墓葬,多规格较高,墓主地位显赫。这类器物多以2件成组出现,可见其礼仪功能。另外,还常见3件、5件同出的情况。

二

根据上述形制演变轨迹,薛国故城出土

的鸟形杯其实就是伯公父勺这类斗形器的变体。下面据此讨论这种鸟形杯所谓何物。

上举诸器中,唯有伯公父勺有自名。伯公父勺铭文为“伯公父作金_爵,用献用酌,用享用孝于朕皇考,用祈眉寿,子孙永宝用者”^[21](图七)。伯公父勺自名为“_爵”,学界对此字的释读尚有分歧。发掘简报将此字释作“爵”^[22],李零^[23]、朱凤瀚^[24]等也将此字释作“爵”。但终因此二器作斗形,与三足二柱之爵形体相去甚远,发掘报告仍将其称为“伯公父勺”。而另有一些学者则将其释作“瓚”,如林已奈夫^[25]、贾连敏^[26]、李家浩^[27]、孙庆伟^[28]。这两件器物自名的释读关系到两个问题。一是若读为“爵”,则爵是这种斗形器,而以往习称为爵、有流有尾的三足器又当何名。二是若读为“瓚”,虽然可以很便宜的将考古所见这类斗形器或鸟形杯归入瓚类,与有流有尾带三足的爵区分,但出土文字材料中自有“瓚”字。这两个问题其实是爵、瓚形态到底如何的问题。

“瓚”字,甲骨文和金文本已有之,如_瓚^[29]、_瓚^[30]、_瓚^[31]、_瓚^[32]。臧振认为铜器铭文中的“瓚”字“上部似玉字或璋字或圭形,像玉件或璋或圭植于鬲中待灌之形。所谓瓚,正是以郁鬯灌注盛于器中之玉”^[33]。此说是对“瓚”字字形认识的突破。方稚松基本认同臧振之说,将卜辞中的“_瓚”释作“瓚”,又据甲骨文中的“瓚”字形认为“瓚字的字形是像将玉件置于‘同’中,并非置于鬲中”^[34]。文献有在裸礼中使用“同”的记载,如《尚书·顾命》曰:“太保受同,降,盥以异同,秉璋以酢”。近年新出现的自名为“同(洞-铜)”的内史毫觚^[35],使得“瓚字像实玉于同”的论说有更加坚实的基础。

自名为“瓚”的实物资料,有现藏天津博物馆的商代小臣廌

玉柄形器^[36](图八),其自名为“_瓚”,此字下部所从与铜器铭文中的“瓚”相同,上部则略异。爨仲方鼎铭文中的瓚字形表明该字上部从“玉”,而斝尊铭文中的瓚字上部从“辛(辛)”。将从玉的“_瓚”隶释为“瓚”,从字形上可通过对比甲骨文和金文中的诸“瓚”字确定。这件小臣廌柄形器自名为“瓚”,为了解柄形器的名称与功能提供了线索。瓚是裸玉,裸礼中将瓚实于彝器,以鬯酒灌之以祀神(或享人),瓚是通名,有圭、璋、璜、珮及璧、琅、珉诸瓚^[37]。

甲金文中的爵(或从爵之字)作如下形:_爵^[38]、_爵^[39]、_爵^[40]、_爵^[41]、_爵^[42]、_爵^[43]、_爵^[44]。伯公父勺铭中的_爵字与这些“爵”的字形相比,也体现出有柱、有流的形态,唯一稍异的是足部的形态,其流下部分则与“鬯”字近同,颇疑此字形很可能是小篆字形“_瓚”所本。笔者以为,伯公父勺之“_爵”为“爵”字确不可易,故而将伯公父勺(或称爵)改称“伯公父瓚”是不妥的,而因之将考古所见勺(斗)形器都改称为“瓚”显然没有了依据。此勺(或称斗)并无流,与裸字所从乃有流器也不合。爵(或角)一类酒器是商周时期主要的用于手持的酒器,裸可能是持爵以裸(灌)。若进一步推论,裸字所从可能就是爵或角类器物。

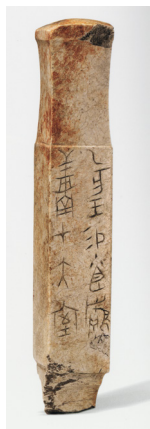
从_瓚、_瓚等文字的形体来说,三足两柱



图七 铜伯公父勺铭文



图八 小臣廌玉柄形器



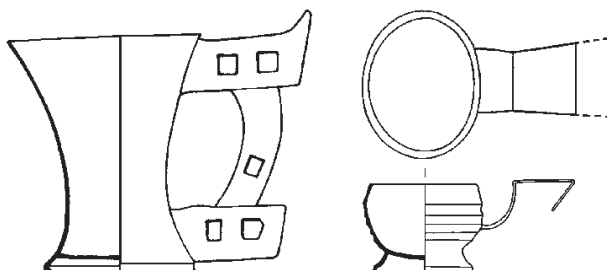
的青铜爵称“爵”似乎还是有所依据的。不是如何景成所认为，真正的“爵”应是“伯公父勺”这类器物，而非目前通常理解的那种三足青铜器^[45]。王帅也认为，“仅可以将‘伯公父爵’等青铜斗形器列入‘爵’类，在没有绝对证据推翻宋人定名且‘爵’作为温酒器也存在很多争议的情况下，暂不宜将三足青铜器排除出‘爵’类”^[46]。参照伯公父勺的形制特征，可将上举勺形器也定名为爵，但也不能因为这件自名为“爵”的勺（斗）形器而将考古材料中习称的“勺（斗）形器”皆冠以“爵”称。

作为“爵”的斗（勺）形器出现在西周晚期，年代上与三足爵在西周中期消失正好相接，李学勤认为，“爵自西周中期以后逐渐消失，但并非绝嗣无后，而是被‘伯公父勺’式的器物所替代，‘伯公父勺’的器名仍应释‘爵’，晚期文献中的‘爵’就是这种‘爵’”^[47]。

1961年长安县张家坡洋西砖厂东门外发现铜器坑，出土铜器53件，为多个家族的用器，凡一家之器放在一起，自成一组。其中孟簋组器在南端下第四至五层。1号孟簋内装42号杯、47号料，方座内装49、50、51、52、53号兽纹匕；2号孟簋内装45、48号料；3号孟簋内装40号杯，座内装41号杯、46号料。报告将杯作为饮酒器，分为三式。40、41号为Ⅰ式，“似觚而粗短”，敞口，束腰，平底，矮圈足；口径13.1、高13.6厘米。42号为Ⅱ式，敞口，有鋡，束腰，平底，圈足；口径11.8、高13.3厘米。43、44号为Ⅲ式，口外侈，直腹，两侧有镂空把手，平底，圈足；口径8.5、高12.2厘米。料共4件，分为二式。47、48号为Ⅰ式，敛口，平面呈椭圆形，鼓腹，曲柄较宽，饰瓦纹；口径10.2、高6.7厘

米。45、46号为Ⅱ式，敞口，平面呈圆形，曲柄长而高，素面；口径11、高9厘米^[48]。两件Ⅱ式料宜归入杯类，因为40~46号七器俱为敞口、束腰、矮圈足，形制类似于觚，区别只在于有无鋡及鋡的形式，因此它们应该是同一种器类，与Ⅰ式料差别明显。另外，1号孟簋内放置42号杯、47号料，与2号孟簋内所放45、48号器都是敞口束腰觚形杯与敛口圈底圈足斗形器的组合。如果考虑到这种敛口圈底圈足斗形器参照伯公父勺也是“爵”类酒器的话，则1、2号孟簋内二器的组合可能是“觚爵组合”的表现（图九）。安丘柘山镇东古庙村春秋墓出土1件敛口圈底圈足铜斗形器，同出的还有2件敞口深腹平底铜杯（原报告称为“铜觶”）^[49]（图一〇），也可能是“觚爵”的组合。这种组合也有助于对伯公父爵定名的认识。

曾侯乙墓出土的漆木器中也有类似的组合。该墓中室出土筒形杯6件^[50]，其中筒杯2件（C.86、C.130）、单耳筒杯2件（C.46、C.58）、双耳筒杯2件（C.66、C.69），是与5件“豆形杯”配套出土（图一一），其组合与长安张家坡窖藏、柘山镇东古庙村春秋



图九 张家坡铜器窖藏出土孟簋内的器物组合



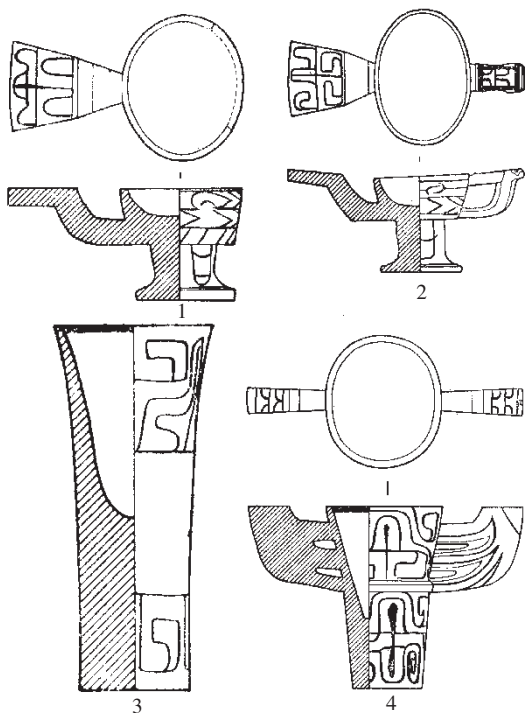
图一〇 安丘柘山春秋墓出土铜“觚爵”组合

墓相同。长安张家坡窖藏出土的“似觚而粗短”的料、柘山镇东古庙村春秋墓出土的“觶”、曾侯乙墓出土的筒形杯可能都是商周时期流行的“觚(同)”的孑遗。

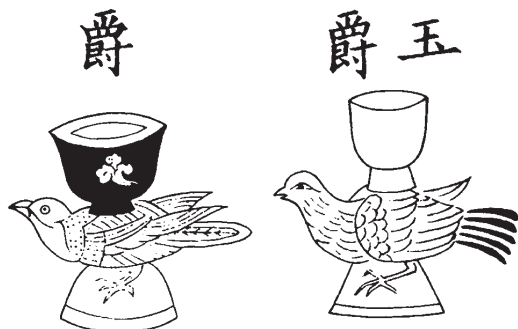
综上所述,“爵”应有两种形制,一是三足有流有尾者;二是斗形有柄者。礼书中有“废爵”与“足爵”之称。《礼记·士虞礼》曰“主人洗废爵,酌酒酹尸,尸拜受爵”,“主妇洗足爵于房中”。李零据郑注称前者为“足爵”,而后者为“废爵”,并认为后世礼书中提到的“爵”就是这种勺形杯形态的废爵^[51]。如此,则可拨正以往学者对前人有关“爵”之说的诸多误判。容庚认为,“爵的名称定自宋人,这是取雀的形状和雀鸣之义。据《说文》鬯部:‘爵,礼器也,象爵之形,中有鬯酒。又,持之也。所以饮器象爵者,取其鸣节节足足也’。《博古图·总说》云:‘爵则又取其雀之象。盖爵之字通于雀。雀,小者之道,下顺而上逆也。俛而啄,仰而四顾,其虑患也深。今考诸爵,前

若喙,后若尾,足修而锐,形若戈然,两柱为耳”。这些解释都不过是基于雀与爵同音。所以取雀之形,飞而不溺,或取其鸣声,知足节饮之意。这些都是后来儒家附会穿凿之说,难以征信^[52]。《说文通训定声》也说《说文》的上述解释“殊附会”。商代文字中,“爵”与“雀”在字形上已然有些混同,如𠄎(《甲骨文合集》3945号正)的形体所从之“爵”与“雀”形近同,这种字形上的变形音化说明商代晚期“爵”与“雀”应该是同音的两个字,字形也接近。上举辉县固围村出土的“陶鸟彝”、薛国故城遗址出土的“鸟形杯”、故宫藏“鸟饰爵”都作雀鸟形,特别是后两者有鸟首、鸟翼、鸟尾,并以斗形为鸟身,整体器形确如一只展翅的雀鸟。许慎等以“雀”来说解“爵”有其合理性。这种器形或为宋人聂崇义《新定三礼图》中所录雀鸟背负斗形的“爵”^[53]所本,《三礼图》中“爵”的想像图(图一二)也并非完全穿凿附会。

师克盃铭文(《殷周金文集成》04467、04468号)中“乃先祖考有^𠄎于周邦”之从爵的“^𠄎”,裘锡圭先生以为是加注“同”声,而释为训“功”训“劳”的“庸”字^[54]。类似的句子在柞伯鼎中表述为“乃圣祖周公夙有共(功)于周邦”^[55],表明^𠄎确当以功庸为解。^𠄎,为爵的异构,此字从“同”从“爵”,虽为表音,却也会意,是会意兼表音字。“同”是为觚^[56]，“同爵组合”即是“觚爵组合”，“觚爵组合”表示所获功劳,这可能也是商




图一— 曾侯乙墓出土漆木豆形杯与筒杯
1.无耳豆形杯 2.单耳豆形杯 3.筒杯 4.双耳筒杯



图一二 《新定三礼图》中的爵

墓中铜器以“觚爵”配套出现的原因。长安张家坡窖藏、柘山镇东古庙村春秋墓、曾侯乙墓中类似的器物组合还有往古的余绪。

三

三足爵与斗形爵的形态差别明显，则何以“爵”名？朱凤瀚先生以为“爵在当时已可以作为酒器之泛称，或者此种斗与温酒器之爵是同名而异形之器”^[57]，这是可能的。但两种爵的出现年代前后相接，似乎暗示它们之间还应有器类的递变关系。从商代晚期开始，爵的发展已经有两条不同的道路。三足青铜爵的形制变化较少，一直维持到西周中期；而另一类陶爵发展到商代末期，三足与尾逐渐消失，流部变短甚至不见，爵柱多成泥钉甚至不见，鋈手也趋不见，总体上陶爵变得不像爵了，而类似于陶杯，如殷墟西区墓地M461：2、M489：2、M445：8^[58]等器。从西周早期金文的“爵”字形体上看，此时的爵也多见省去双柱者，近于“杯”形，如爵祖丙尊（《殷周金文集成》05599号）铭文作，笔者以为这类专用来随葬的、不像爵的陶明器爵可能就是文献中的“废爵”，也是西周晚期出现的斗形爵的一个来源。

薛国故城出土的“鸟形杯”形爵，对理解这类爵的使用有很好的参考价值。这类爵都有圈足，震旦艺术博物馆藏乙器底部还有支钉，说明它是平置的。五郡村与张家坡窖藏出土的都放在簋内，表明与食器关系密切。张光裕曾介绍一件西周时期的铜爵，靠近爵流两柱间斜插扁平带柄的条状物，他认为该条状物或为“醴柶”之属^[59]。薛国故城出土者杯体内还有小勺，表明这类器内所容物并非直接食用，需借助勺、柶类分食工具。这也是两种形制的爵在功能上的契合。

附记：感谢陈小三、冯峰惠示资料。

注 释

[1] 山东省济宁市文物管理局：《薛国故城勘查和

墓葬发掘报告》图一九，《考古学报》1991年第4期。

- [2] 山东博物馆、滕州市博物馆：《惟薛有序，于斯千年——古薛国历史文化展》第154、155页，浙江人民美术出版社，2016年。
- [3] a. 王文昶、丁孟：《战国青铜鸟饰爵》，《中国文物报》1991年1月6日第4版。
b. 金石：《青铜器》，《文物》1976年第7期。图一二中称其为“鸟形勺”。
- [4] 中国科学院考古研究所：《辉县发掘报告》第105页、图版柒陆，科学出版社，1956年。
- [5] 烟台市博物馆：《山东烟台市金沟寨战国墓葬》图六，《考古》2003年第3期。
- [6] 史言：《扶风庄白大队出土的一批西周铜器》图一四，《文物》1972年第6期。
- [7] 中国科学院考古研究所：《长安张家坡西周铜器群》图版三二，文物出版社，1965年。
- [8] 曹玮：《周原出土青铜器》第486~495页，巴蜀书社，2005年。
- [9] a. 宝鸡市考古研究所、扶风县博物馆：《陕西扶风五郡西村西周青铜器窖藏发掘简报》图一六、图一七、图二二，《文物》2007年第8期。
b. 宝鸡博物馆：《陕西扶风县发现一批西周青铜器》图二一，《考古与文物》2007年第4期。
- [10] 山东省文物局：《文物山东》第151页，中华书局，2017年。
- [11] 安丘市博物馆：《山东安丘柘山镇东古庙村春秋墓》图一一，《文物》2012年第7期。
- [12] 孙庆伟：《周代裸礼的新证据——介绍震旦艺术博物馆新藏的两件战国玉瓚》图四、图五，《中原文物》2005年第1期。
- [13] 湖北省宜昌地区博物馆、北京大学考古系：《当阳赵家湖楚墓》第156页，文物出版社，1992年。
- [14] 湖北省博物馆：《曾侯乙墓》图229、图版一三六，文物出版社，1989年。
- [15] 湖北省文物考古研究所：《江陵望山沙冢楚墓》图58、图版二八，文物出版社，1996年。
- [16] 湖北省文物考古研究所：《江陵望山沙冢楚墓》第145页、图版七六，文物出版社，1996年。
- [17] 湖北省荆州地区博物馆：《江陵天星观1号楚墓》图二二、图版贰壹，《考古学报》1982年第1期。
- [18] 湖北省荆沙铁路考古队：《包山楚墓》第149页、图版四五，文物出版社，1991年。

- [19] 吴丹微:《楚风漆韵 无愧名篇——湖北九连墩出土漆器》图19,《收藏》2016年第7期。
- [20] 河南省文物研究所:《信阳楚墓》第41页图293,文物出版社,1986年。
- [21] 中国社会科学院考古研究所:《殷周金文集成》09935、09936号,《中华书局》,1994年。下引此书版本均同。
- [22] 陕西周原考古队:《陕西扶风县云塘、庄白二西周铜器窖藏》,《文物》1978年第1期。
- [23] 李零:《读楚系简帛文字编》,见《出土文献研究》第五辑,科学出版社,1999年。
- [24] 朱凤瀚:《古代中国青铜器》第128页,南开大学出版社,1995年。
- [25] 林巳奈夫:《殷周时代青铜器の研究》第125~127页,吉川弘文馆,1984年。
- [26] 贾连敏:《古文字中的“裸”和“瓚”及相关问题》,《华夏考古》1998年第3期。
- [27] 李家浩:《包山266号简所记木器研究》,见《著名中年语言学家自选集·李家浩卷》,安徽教育出版社,2002年。
- [28] 孙庆伟:《周代裸礼的新证据——介绍震旦艺术博物馆新藏的两件战国玉瓚》,《中原文物》2005年第1期。
- [29] 《殷周金文集成》6000号,子尊。
- [30] 《殷周金文集成》5988号,斝尊。
- [31] 《殷周金文集成》4323号,十月敬簋。
- [32] 中国社会科学院考古研究所:《殷墟花园庄东地甲骨》493号,云南人民出版社,2003年。
- [33] 臧振:《玉瓚考辨》,《考古与文物》2005年第1期。
- [34] 方稚松:《释殷墟花园庄东地甲骨中的瓚、裸及相关诸字》,《中原文物》2007年第1期。文中提及此“同”是陈剑的意见。
- [35] 吴镇烽:《内史亳丰同的初步研究》,《考古与文物》2010年第2期。
- [36] 天津博物馆:《天津博物馆藏玉》第64页,文物出版社,2012年。
- [37] 严志斌:《小臣靡玉柄形器诠释》,《江汉考古》2015年第4期。
- [38] 中国社会科学院历史研究所:《甲骨文合集》22056号,中华书局,1978~1982年。下引此书版本均同。
- [39] 《甲骨文合集》22184号。
- [40] 《甲骨文合集》2863号。
- [41] 《甲骨文合集》301734号。
- [42] 《殷周金文集成》3037号,鬲簋。
- [43] 《殷周金文集成》4988号,爵父癸卣。
- [44] 锺柏生等:《新收殷周青铜器铭文暨器影汇编》746号,卣二年速鼎,台北艺文印书馆,2006年。
- [45] 何景成:《论包山简的“会之觶”——兼说“爵”的形制》,见《古文字学论稿》第389页,安徽大学出版社,2008年。
- [46] 王帅:《略论考古发现中的青铜斗形器——兼说伯公父爵“用献用酌”之礼》,《古代文明》2008年第4期。
- [47] 李零:《读楚系简帛文字编》中转引李学勤先生观点,见《出土文献研究》第五辑,科学出版社,1999年。
- [48] 中国科学院考古研究所:《长安张家坡西周铜器群》第20页,文物出版社,1965年。
- [49] 安丘市博物馆:《山东安丘柘山镇东古庙村春秋墓》,《文物》2012年第7期。
- [50] 湖北省博物馆:《曾侯乙墓》图229、图版一三五,文物出版社,1989年。
- [51] 李零:《铄古铸今——考古发现和复古艺术》第71~73页,三联书店,2007年。
- [52] 容庚:《殷周青铜器通论》第43页,科学出版社,1958年。
- [53] [宋]聂崇义:《新定三礼图》第163、195页,浙江人民美术出版社,2015年。
- [54] 裘锡圭:《古文字论集》第204页注2,中华书局,1992年。
- [55] 朱凤瀚:《柞伯鼎与周公南征》,《文物》2006年第5期。
- [56] 内史亳丰觚自名为“同”。
- [57] 同[24]。
- [58] 中国社会科学院考古研究所安阳工作队:《1969—1977年殷墟西区墓葬发掘报告》,《考古学报》1979年第1期。
- [59] 张光裕:《从新见材料谈〈仪礼〉饮酒礼中之醴柶及所用酒器问题》,《文物》2013年第12期。

(责任编辑 付兵兵)